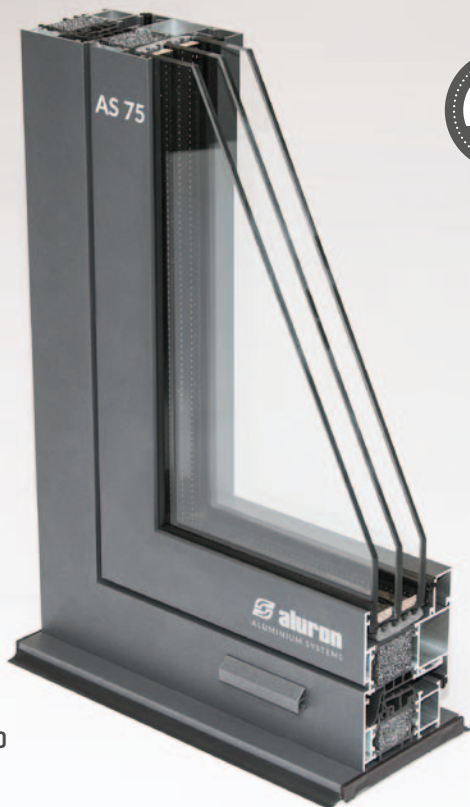


→ AS 75

moderní okenně-dveřní systém



OKNO

Tříkomorový systém AS 75 je určen pro výrobu vysoce izolovaných oken a dveří s použitím moderních antibimetalických termických mostů, které zabraňují prohýbání profilů při jejich nadměrné povrchové teplotě. Systém splňuje aktuální i budoucí normativní požadavky na termickou izolaci.

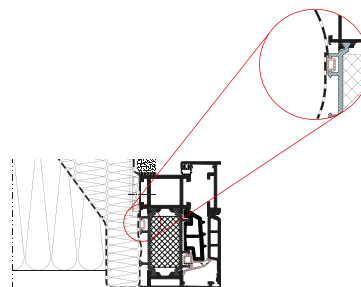
OKNA

- termické hodnoty nejmodernější požadavky
- integrace s ostatními systémy ALURON
- hliníkové odvodňovací záslepky
- přizpůsobeny pro spolupráci s inteligentními budovami
- antibimetalický termický most v dveřních profilech
- ohýbané konstrukce včetně svařovaných

→ Parametry systému

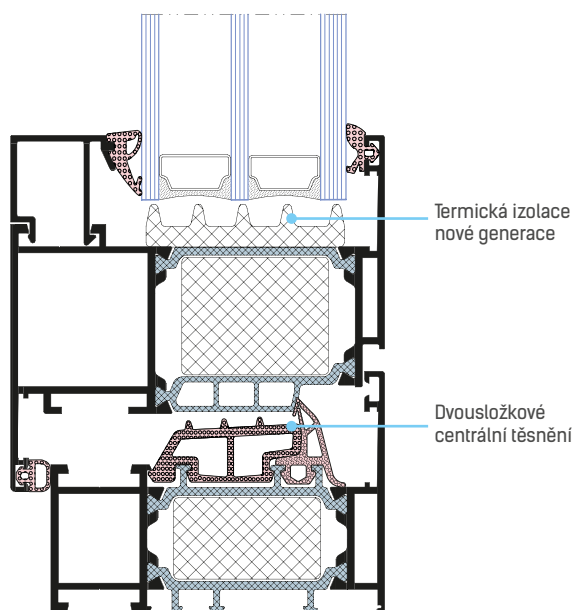
Stavební hloubka rámu	75 mm
Tloušťka zasklení	do 66 mm
Stavební hloubka okenního křídla	84 mm
Termická izolace U_w	od 0,67 W/m ² K
Dostupné typy kování	hliníkové PVC
Vodotěsnost	E 1050*
Infiltrace	4 třída
Odolnost na zatížení větrem	C3

*dle standardu IFT



Teplá montáž – použití oboustranné folie z úchytem

Okno



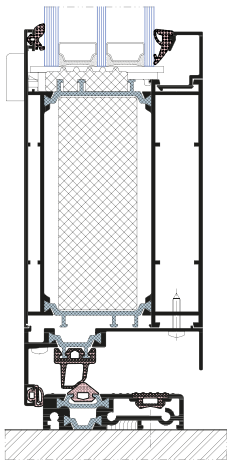
Součinitel prostupu tepla U_w
pro referenční okno rozměru 1,23 x 1,48 [m]

	U_f [W/m ² K] G=46 mm /28 mm	U_d [W/m ² K]			
		$U_g=0,5$	$U_g=0,7$	$U_g=1,0$	$U_g=1,1$
AS 75T1	2,04/2,19	0,97	1,11	1,41	1,48
AS 75T2	1,66/1,74	0,87	1,01	1,28	1,35
AS 75T3	1,34/1,42	0,79	0,93	1,2	1,27

3 typy okenních konstrukcí 12 typů dveřních konstrukcí

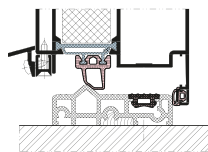


DVEŘE

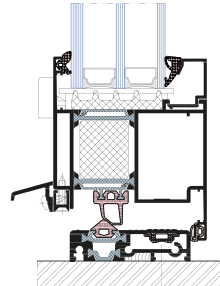


Al práh – dveře s okopem

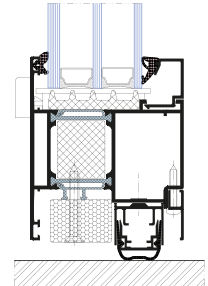
DVEŘE - TYPY ŘEŠENÍ PRAHŮ



Plastový práh



Al práh



Padjící práh s izolací

DVEŘE

→ Parametry systému

Stavební hloubka profilů	75 mm
Tloušťka zasklení	do 57 mm
Termická izolace Ud (4 varianty)	od 0,93 W/m²K
Typy dveřních závěsů	povrchové válečkové
Vodotěsnost	E 1200*
Infiltrace	4 třída
Odolnost na zatížení větrám	C2

*dle standardu IFT a LTB

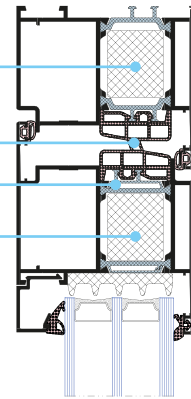
Dveře

Termická izolace nové generace

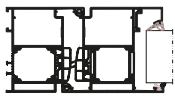
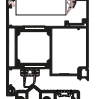
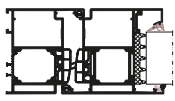
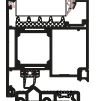
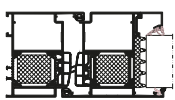
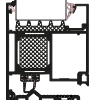
Centrální těsnění

Bisolární termický most

Termická izolace nové generace



Součinitel prostupu tepla Ud
pro referenční dveře rozměru 1,23 x 2,18 [m]

	Uf [W/m²K] G=46 mm /28 mm	Uf [W/m²K] G=46 mm /28 mm	Ud [W/m²K]				
			Ug=0,5	Ug=0,7	Ug=1,0	Ug=1,1	
AS 75G1 	2,09/2,11		2,18/2,21	1,05	1,18	1,42	1,48
AS 75G2 	1,88/1,92		1,89/1,95	0,98	1,11	1,35	1,42
AS 75G3 	1,70/1,74		1,77/1,83	0,93	1,06	1,3	1,37